

ХАРАКТЕРИСТИКИ

- 4 канала для управления 20 балластами DALI в каждом канале.
- Автоматическое обнаружение неисправных балластов.
- Обнаружение ошибок и мониторинг (кроме многоадресных балластов DALI).
- Функции испытания, ожидания и автоотключения в каждом канале.
- Не подходит для управления аварийным освещением.
- Ручное управление с помощью кнопок и LED индикаторов.
- Требуется внешнее напряжение 110/230В 50/60Гц.
- Полное сохранение данных при сбое питания.
- Встроенный KNX интерфейс (BCU).
- Размер 67 x 90 x 80 мм (4.5 TE).
- Монтаж на DIN рейку (EN 50022) с помощью защелки.
- Совместим со стандартом DALI.
- Соответствует директивам CE.

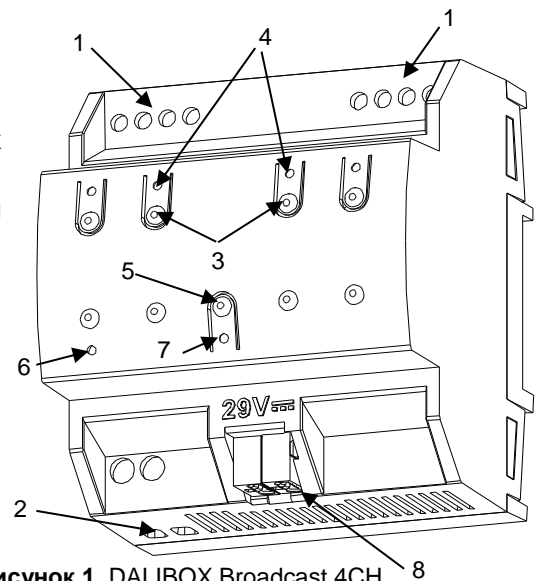


Рисунок 1. DALIBOX Broadcast 4CH

1. Выход канала DALI	2. Внешнее питание	3. Кнопка управления каналом	4. LED статуса канала DALI
5. Кнопка программир./ тестир. KNX	6. LED внешнего питания	7. LED индикатор программир./тестир. KNX	8. Клеммник шины KNX

Кнопка программирования KNX: короткое нажатие кнопки переводит модуль в режим программирования. Если эту кнопку удерживать при подключении прибора к шине KNX, то прибор перейдет в безопасный режим.

LED индикатор программир./тестир. KNX: в режиме программирования горит непрерывно (красный). В безопасном режиме LED мигает красным цветом каждые 0.5 секунды. Зеленый LED обозначает режим внутреннего тестирования. При включении прибора (после сброса или сбоя питания), и если прибор не находится в безопасном режиме, то LED загорится красным цветом один раз.

ОБЩИЕ ХАРАКТЕРИСТИКИ				
ХАРАКТЕРИСТИКА		ОПИСАНИЕ		
Назначение устройства		Автоматизация зданий и домашняя автоматизация		
Питание KNX	Напряжение (типичное)		29В=, безопасное (SELV)	
	Допустимое напряжение		21...31В=	
	Макс. потреблен ие	Номин. напряж. 29В= (типичн.)	7 мА	203 мВт
		24В пост. напр. ⁽¹⁾	10 мА	240 мВт
Тип клеммника		Стандартный TP1, сечение 0.80 мм ²		
Внешнее питание	Напряжение и частота		110/230В 50/60Гц	
	Максимальное потребление		150мВт	
Температура окружающей среды		От 0°C до +45°C		
Температура хранения		От -20°C до +55°C		
Влажность (относительная)		От 5 до 95% RH (без конденсата)		
Влажность хранения (относительная)		От 5 до 95% RH (без конденсата)		
Дополнительные характеристики		Класс В		
Класс безопасности		II		
Режим работы		Непрерывно		
Тип действия устройства		Тип 1		
Время непрерывного включения питания		Продолжительное		
Класс защищенности		IP20, в чистой среде		
Монтаж		Монтируется независимо на DIN рейку (EN 50022) в электрическом шкафу.		
Минимальный зазор		Не требуется		
Реакция на отключение питания шины		Сохранение данных согласно параметризации.		
Реакция на восстановление питания		Восстановление данных согласно параметризации.		
Индикация режимов работы		LED индикатор KNX в режиме программирования горит красным цветом, в режиме теста – зеленым. Каждый LED канала DALI показывает его статус (мигающий = ошибка, см. Рис.2; непрерывный = выход активен). LED питания указывает на подачу напряжения.		
Вес		124г		
PCB CTI индекс		175 В		
Корпус		PC FR V0, не содержит галогенов		

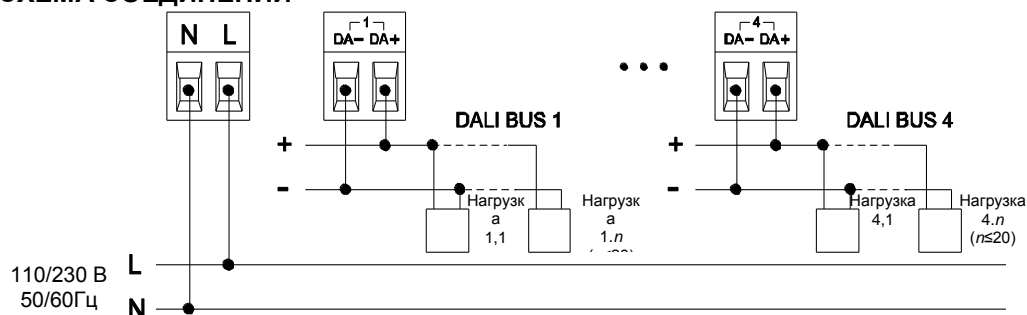
⁽¹⁾ Максимальное потребление при самых неблагоприятных обстоятельствах (модель KNX Fan-In)

ХАРАКТЕРИСТИКИ ВЫХОДОВ И СОЕДИНЕНИЙ КАНАЛОВ DALI	
ХАРАКТЕРИСТИКА	ОПИСАНИЕ
Количество каналов	4
Тип канала	Шина DALI
Напряжение канала	16В пост. напр., безопасное (SELV)
Максимальный ток на выход	40мА
Максимальное количество балластов DALI на канал ⁽²⁾	20
Максимальная длина кабеля	300м (при 1.5мм ²)
Защита от короткого замыкания	ДА
Защита от перегрузки	ДА
Защита от перенапряжения	ДА
Тип соединения	Клеммник с винтовыми зажимами
Поперечное сечение кабеля	от 0.5 мм ² до 2.5 мм ² (26-12 AWG)

⁽²⁾ Один адрес DALI считается для одного балласта DALI.

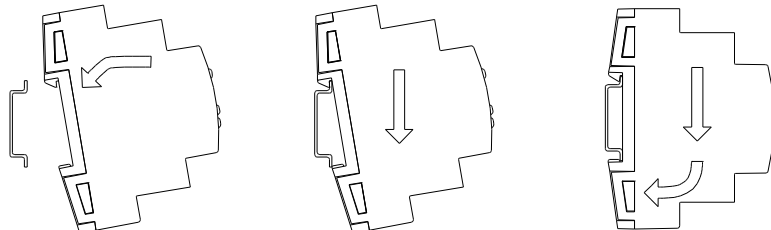
ХАРАКТЕРИСТИКИ ВХОДОВ И СОЕДИНЕНИЙ ИСТОЧНИКА ВНЕШНЕГО НАПЯЖЕНИЯ		
ХАРАКТЕРИСТИКА	ОПИСАНИЕ	
Плавкий предохранитель для защиты источника питания DALI.	Номин. напряж.	250В
	Ток	4А
	Тип ответа	F (Быстрое действие)
Тип соединения	Клеммник с винтовыми зажимами	
Поперечное сечение кабеля	от 0.2 мм ² до 4 мм ² (26-10 AWG)	

СХЕМА СОЕДИНЕНИЙ



Примечание: Необходимо избегать электрического соединения между разными каналами DALI.

Установка DALIBOX Broadcast 4CH на DIN рейку:



Демонтаж DALIBOX Broadcast 4CH с DIN рейки:

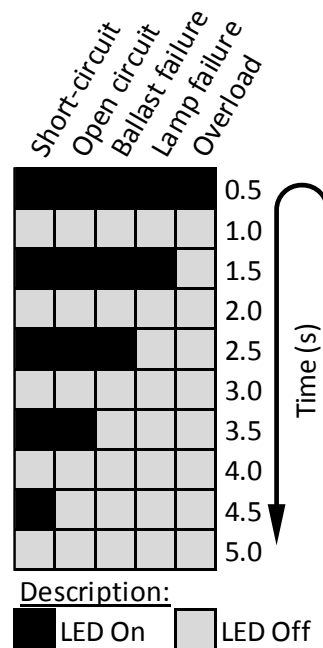
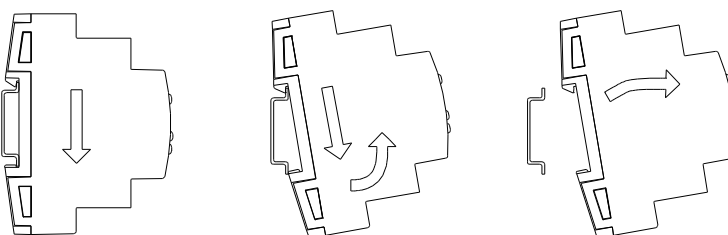


Рисунок 2. Уведомление об ошибке с помощью LED индикатора статуса канала DALI.

ИНСТРУКЦИИ ПО БЕЗОПАСНОСТИ

- Для предотвращения несчастных случаев электрическое оборудование должно устанавливаться и обслуживаться только квалифицированным персоналом с соблюдением правил техники безопасности.
- Электроустановка должна включать защитное устройство, обеспечивающее отключение всех полюсов питающей электросети. Рекомендуется автоматический выключатель на 10 А.
- Не подключайте сетевое напряжение (110/230 В) или любые другие внешние напряжения к системе KNX или DALI.
- Воздействие внешнего напряжения может вывести систему KNX из строя.
- Во время инсталляции убедитесь, что обеспечена достаточная изоляция между кабелями питания 110/230В и шиной KNX или DALI, а также входами расширения.
- Доступ к установленному прибору должен быть ограничен.
- Беречь от воды, не накрывать тканью, бумагой и другими материалами во время работы.
- Устройство оборудовано предохранителем от короткого замыкания, восстановление или замена которого, в случае его срабатывания, должна производиться только сервисным подразделением производителя.
- Логотип WEEE означает, что данное устройство содержит электронные компоненты и должно быть утилизировано в соответствии с инструкциями <http://zennio.com/weee-regulation>.